



Sefovents ventilationstak, SVT, är den kompletta lösningen för ventilation, undertak och belysning i storkök. Med ventilationstaket förenas en flexibel planlösning med mycket ljus och rymd till en förstklassig arbetsmiljö. Ventilationstaket evakuerar överskottsvärme och luftföroreningar på ett effektivt och kontrollerat sätt samtidigt som frisk luft tillförs vistelsezonen. Takets konstruktion och uppbyggnad medger enkel anpassning till olika planlösningar. Ventilationstaket är lämpligt för kök där man har högt ställda krav på bra arbetsmiljö och komfort.

- Ger ett behagligt inomhusklimat med ren luft och behaglig arbetstemperatur i vistelsezonen.
- Erbjuder stor flexibilitet vid projektering och kan kombineras efter önskemål.

- Helhetslösning med rymd och god belysning.
- Delmontage från fabrik förenklar installationen.

- Takets till- och frånluftsdelar har injusteringsspjäll och mätuttag för tryckmätning.

Ventilationstak SVT

Funktion

Ventilationstaket är uppbyggt av standardenheter för tilluft, styrluft, frånluft, belysning och takpaneler.

Taket kan lätt anpassas till olika planlösningar genom speciella vägg- och takprofiler.

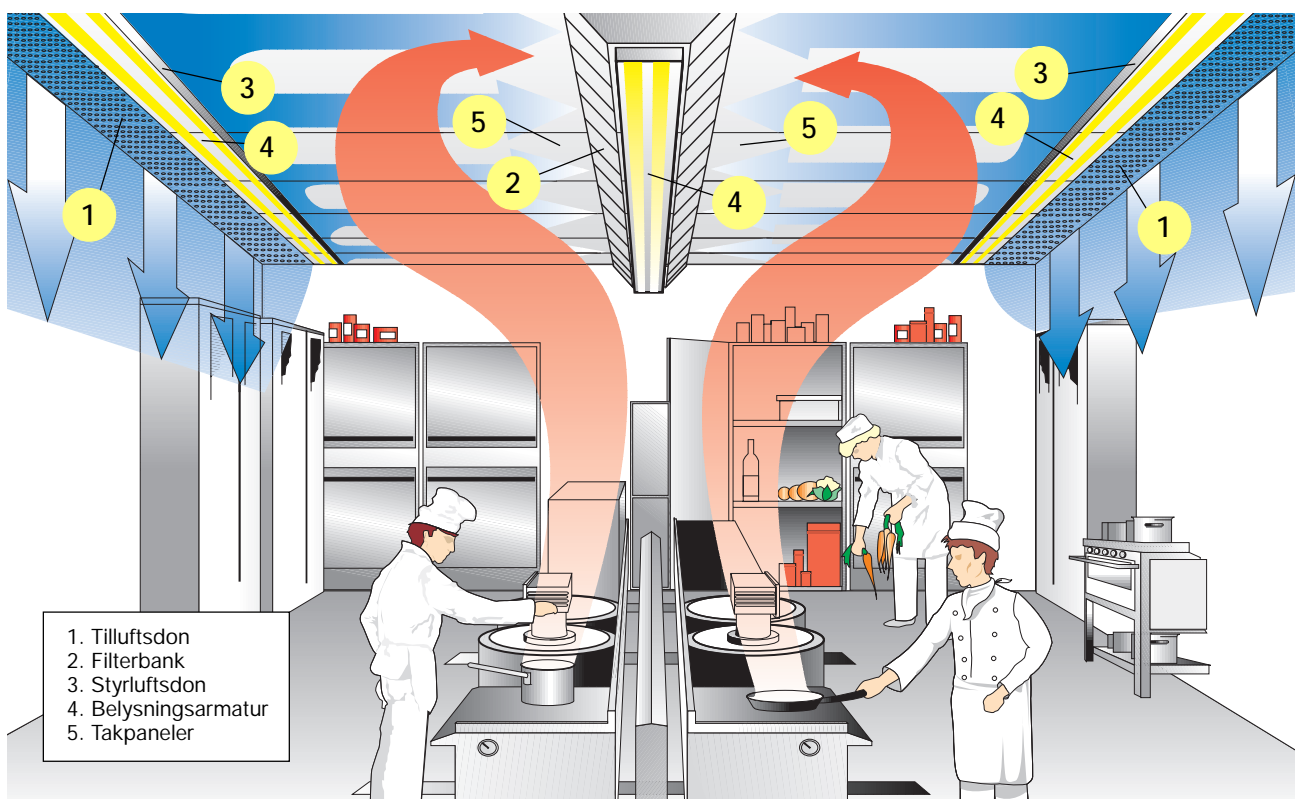
Tilluften tillförs dragfritt till vistelsezonen genom de i taket integrerade

tilluftsdonen, vilket ger ett behagligt arbetsklimate.

Med hjälp av styrluft längs in-nertakets yta, undviks påslag av fett och kondens samtidigt som uppfångningen förbättras. Styrluften drar med sig den upphettade och förorenade luften till filterbankarna, där

fettavskiljning sker på ett effektivt och brandsäkert sätt.

En effektiv belysning i arbetsområdet uppnås genom att belysning finns integrerad i filterbankarna i kombination med belysningsband i in-nertaket.



Utförande

Tilluftsdon och filterbankar är som standard utförda i mattborstad rostfri plåt och tillverkas i standardlängder om 1500 och 2000 mm.

Takpanelen och den perforerade plåten i tilluftsdonet levereras som standard i eloxerad aluminiumplåt men kan även erhållas i rostfritt utförande.

För att underlätta platsmontaget är valda takdelar, som placeras dikt mot varandra, delmonterade med

montageskenor redan från fabrik.

Med tillbehören upphängningsdon och kantprofil, kan takets olika delar enkelt horisontteras och ta upp nivåskillnaden, om taket placeras högre eller lägre än omgivande undertak.

Belysning i godkänd skyddsklass har effektiva bredstrålande reflektorer och dubbla lysrör. Armaturerna är färdigkopplade till dosa på översidan av respektive del.

Övriga elförbindningar måste göras på plats.

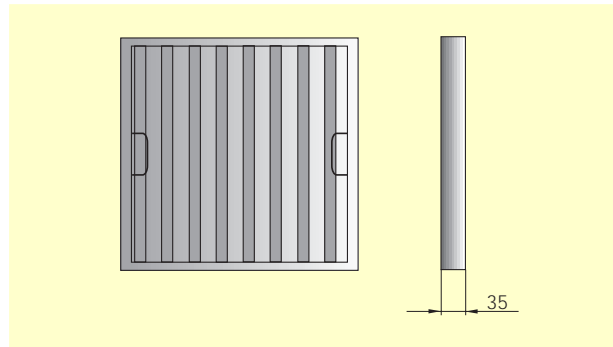
Filterbanken är försedd med kran för avtappning av fett och kondens. Avtappningskranen kan vid behov anslutas med slang till golvbrynn i samband med invändig spolning av filterbanken.

Tillufts- och frånluftsenheterna injusteras med spjäll och är försedda med uttag för tryckmätning.

Filter

Flamskyddsfilter

Uppbyggt som ett labyrintfilter där fett och kondens avsätts genom centrifugalverkan. Tillverkas av rostfri plåt. Fettavskiljningsgrad över 90%. Storlek: 500 x 250 mm, tjocklek: 35 mm.



Luftflöde - tryckfall - ljuddata

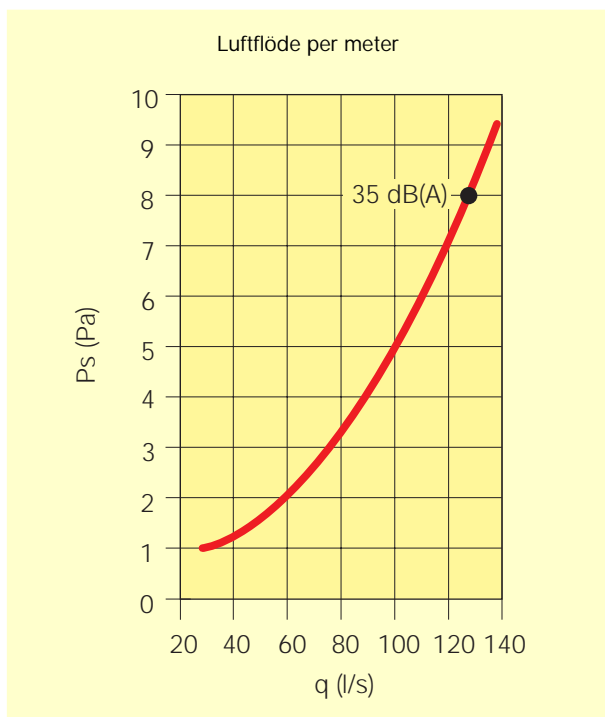
I avsnittet Projekteringsanvisningar, sid 3, bestäms luftflödet med hänsyn till den installerade effekten.

För att erhålla en väl injusterad och tyst storköksventilation, måste höga lufthastigheter i anslutande kanaler och bortstrykning av höga trycknivåer i ventilationstakets spjäll undvikas. Lufthastigheten bör därför ej överstiga 4 m/s.

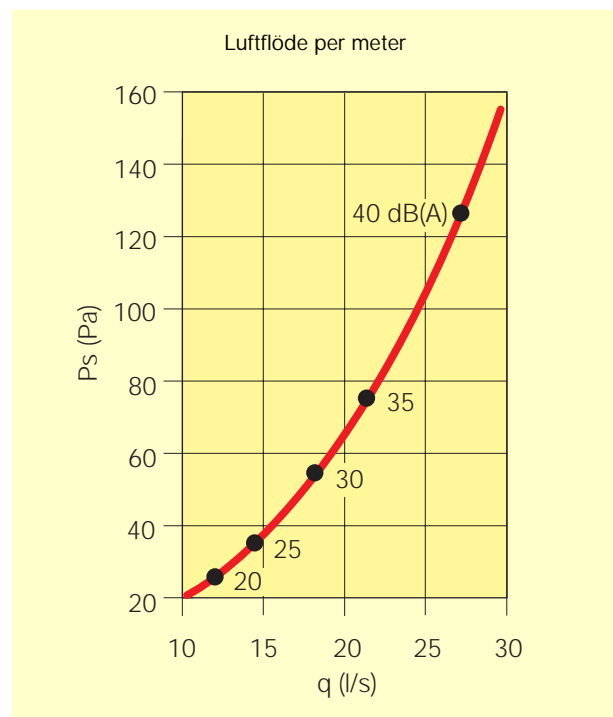
Spjällen i till- och frånluftsenheterna är endast avsedda för finreglering, varför anslutande samlingskanaler bör förses med spjäll, så att önskad luft- och tryckfördelning kan erhållas.

I tryckfallsberäkningen av ventilationsanläggningen bör c:a 30 Pa läggas till i diagram angivna tryckfall, på grund av förluster i anslutningar och injusteringsspjäll.

Tillluftsdon

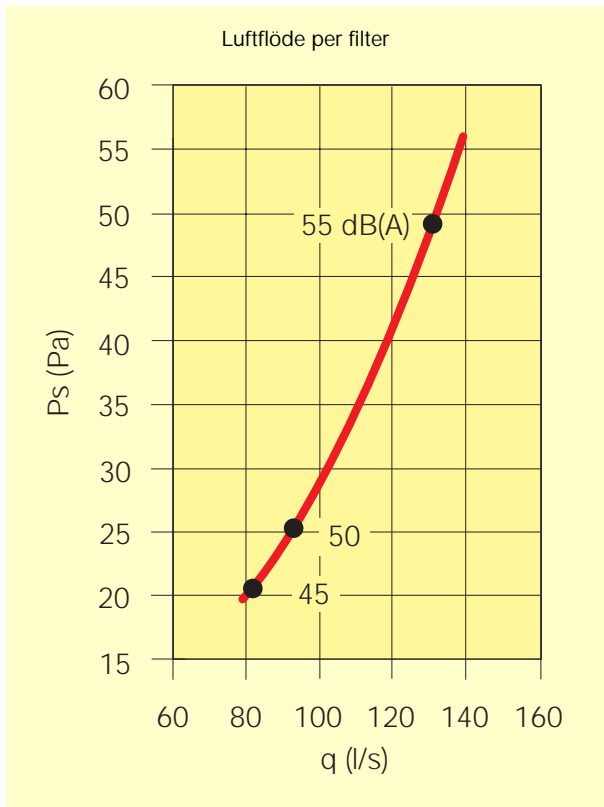


Styrluftsdon



Ventilationstak SVT

Flamskyddsfilter



Rekommenderade luftflöden

Tilluft:	max 110 l/s m
Frånluft:	FBE 140-260 l/s m
	FBD 280-520 l/s m
Styrluft:	5-20% av frånluftsflödet

Kastlängder tilluftsdon L_{0,2}

Vid undertemperatur av 3°

Luftflöde l/s m	100	150
Kastlängd m	0,5	0,8

Angivna ljudnivåer i diagram gäller vid 4 dB rumsdämpning

Korrektion, Kok

Ljudeffektnivån i oktavband erhålls genom att till avläst ljudnivå i diagram, addera korrektionen enligt formel:

$$L_w = \text{avläst ljudnivå} + \text{Kok}$$

Tilluftsdon, Kok

Oktavband	125	250	500	1k	2k	4k
Korrektion	6	3	2	0	-5	-15

Styrluftsdon, Kok

Oktavband	125	250	500	1k	2k	4k
Korrektion	9	6	2	-2	-4	-14

Flamskyddsfilter, Kok

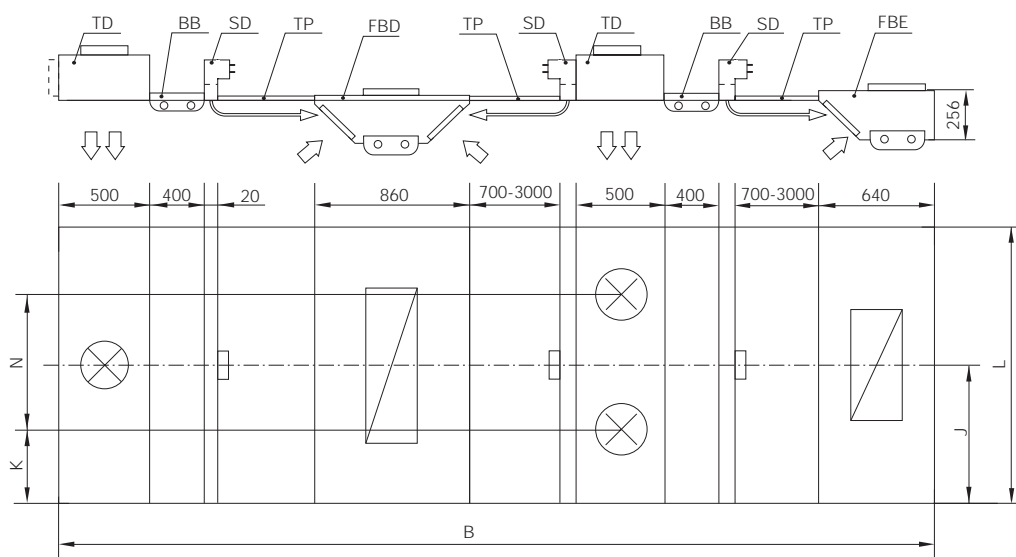
Oktavband	125	250	500	1k	2k	4k
Korrektion	11	9	-1	-9	-9	-13

Ljuddämpning

Anger skillnaden i ljudeffektnivå i kanal och i rum. Mynningsdämpning är inräknad.

Oktavband	125	250	500	1k	2k	4k
Tilluftsdon	7	3	3	1	2	2
Frånluftsdon	5	2	2	1	1	2
Styrluftsdon	14	13	13	16	7	7

Måttuppgifter



Rekommenderade min- och maxavstånd

För att uppnå en optimal funktion, med avseende på komfort och osuppfångning, bör min- och maxavstånd mellan filterbankar och styrluftdon vara 700-3000 mm.

Filterbankar skall vara ca 750 mm längre åt vardera hållet än spisutrustningen. Rekommenderat minsta höjdmått, ca 2300 mm, upp till tillluftsdonets underkant.

Funktion	Anslutningar (mm)						Belysning (W)	
	L=1500	J	L=2000	J	K	N	L=1500	L=2000
TD, tilluftsdon	1 x Ø250	750	2 x Ø250		500	1000		
SD, styrluftsdon	1 x Ø100	750	2 x Ø80		500	1000		
FBE, enkel filterbank	250 x 500	750	250 x 500	1000			2 x 36	2 x 58
FBD, dubbel filterbank	250 x 750	750	250 x 750	1000			2 x 36	2 x 58
BB, belysningsband							2 x 36	2 x 58
TP, takpanel	B=700-3000, L=500							

Förslag till text i beskrivning

En komplett uppgift om ventilationstaket skall innehålla: ventilationstakets huvudmått, längd L mm, bredd B mm, till- och frånluftsflöde l/s, typ av filterbank, enkel eller dubbel.

1 st ventilationstak, Sefovent typ SVT, komplett med tilluft, styrluft, frånluft och belysningsband enligt ritning.

Längd: 3000 mm

Bredd: 4630 mm

Takpanel tillverkas i eloxerad aluminium. Ej utnyttjade filterplatser ersätts med blindplåtar.

Upphängning av enheter för tilluft, frånluft och belysningsband görs med ställbara upphängnings-

pendlar. Före montage skall ritning på taket överlämnas till beställaren.

Taket består av följande delar:

2 st enkel filterbank FBE 150

2 st dubbel filterbank FBD150

4 st tilluftsdon TD150

6 st styrluftsdon SD150

4 st belysningsband BB150

Takpaneler med längdmått 500 mm för utfyllnad av taket. Kantprofil utmed B-sidor.

Luftflöde: Tilluft 600 l/s

Frånluft 700 l/s