

Filterramar



Horisontellt montage.



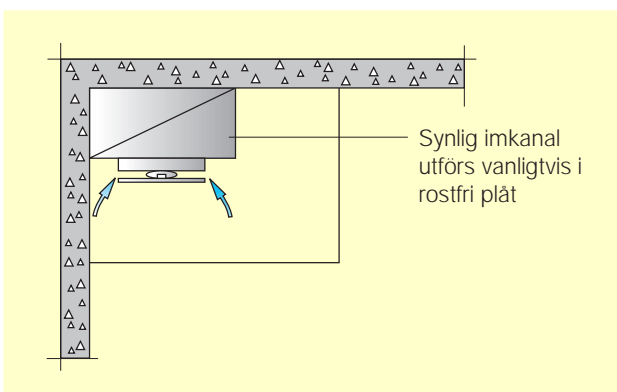
Vertikalt montage.

Filterram RH och RV, är avsedda för montering av fettfilter direkt på imkanal. Praktiskt vid låga bygghöjder och trånga utrymmen.

Utförande

Filterramen, som består av ram, droppskål och fettfilter, tillverkas i mattborstad rostfri plåt, och passar avskiljningsfilter A och B, se sid 13. Såväl filter som droppskål

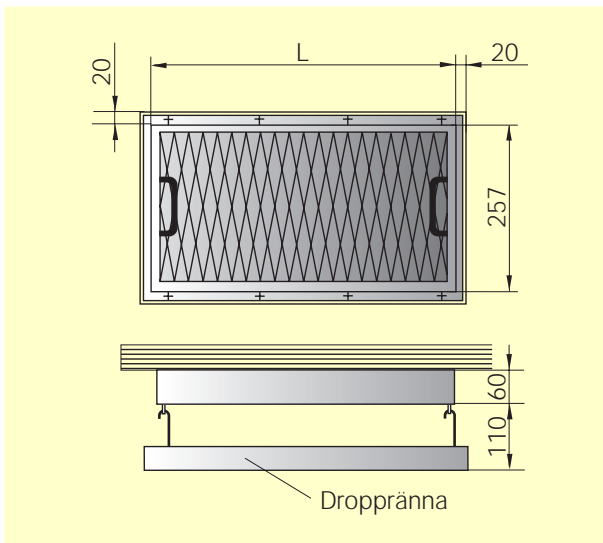
är enkla att ta bort för rengöring resp. tömning. Filterramarna finns i två varianter: typ RH för horisontellt montage och typ RV för vertikalt.



| Filterram | | RH | RV | c | -d |
|-------------------|---|----|----|---|----|
| Filterkassett typ | | | | | |
| A 5025 | A | | | | |
| B 5025 | B | | | | |
| Antal filter | 1 | | | | |
| | 2 | | | | |

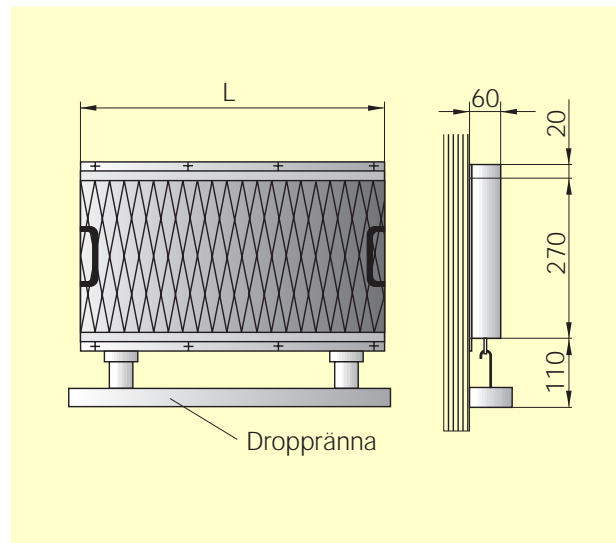
Måttuppgifter

Filterram RH för horisontellt montage



| Typ | | L | vikt kg |
|-----|----|------|---------|
| RHA | -1 | 500 | 4 |
| | -2 | 1015 | 8 |
| RHB | -1 | 500 | 4 |
| | -2 | 1015 | 7 |

Filterram RV för vertikalt montage



| Typ | | L | vikt kg |
|-----|----|------|---------|
| RVA | -1 | 500 | 3,5 |
| | -2 | 1015 | 6 |
| RVB | -1 | 500 | 3 |
| | -2 | 1015 | 5 |