

Filterhus och filter



Sefovents filterhus är väl anpassade för dagens krav på fettavskiljning och buller. De monteras i imkåpor eller i platsbyggda specialkåpor. Filterhusen finns för vägg- eller centrumontage och kan utrustas med såväl vävda filter som flamskyddsfilter.

Utförande

Filterhusen är helsvetsade i mattborstad rostfri plåt och levereras med fläns och motfläns för enkel montering mot kanal.

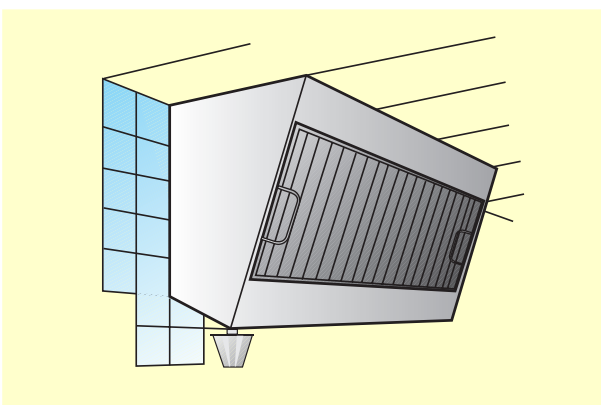
För injustering av luftflöden är filterhusen försedda med spjällanordning och mätuttag för luftflödesmätning.

Ovansidan bildar en kant, på vilken taket i kåpan kan

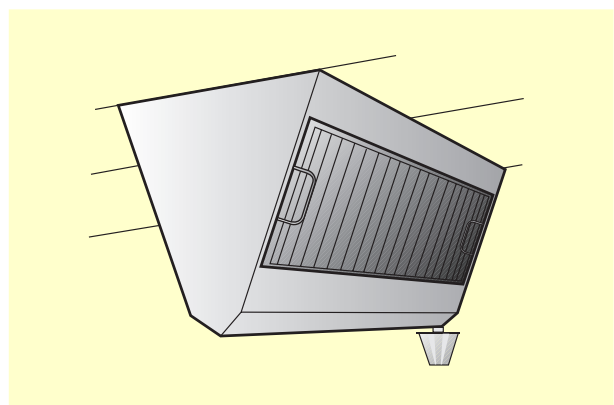
monteras. Härigenom behövs inga extra täcklistor och håltagningen i taket förenklas.

Filterhusen är utvecklade för både säker funktion och enkelt handhavande. Fett och kondens samlas upp i en lätt demonterbar uppsamlingsburk. Filterkassetterna är enkla att ta bort för rengöring och deras infästning förhindrar intippning.

Filter mot vägg (FHV25, FHV50)



Centrumfilter (FHC25, FHC50)



Filtertyper

Sefovent har olika typer av filter för storköksventilation. De indelas i avskilningsfilter, typ A och B, samt kombifilter, typ F. Filtren tillverkas i storlekarna 500 x 250 och 500 x 500 mm.

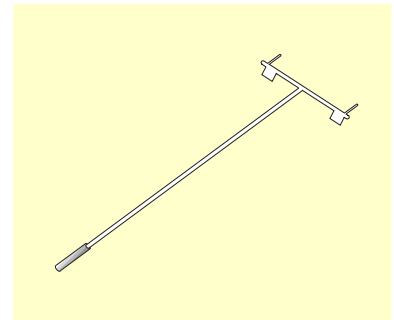
Typ A och B, består av en ram med fyllning av stickad tråd, som effektivt avskiljer fett och kondens ur ventilationsluften.

Typ F, är flamskyddad och förhindrar effektivt spridning av brand. Filtret är uppbyggt av bafflar och en

stickad matta av rundstickad rostfri tråd.

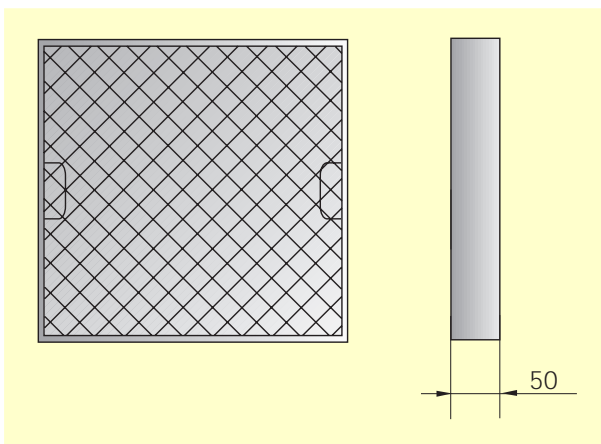
Båda typerna har skyddsgaller och infällbara handtag för enkel hantering och rengöring.

Blindplåtar finns som tillbehör och monteras istället för filter där dessa ej används. Detta möjliggör en eventuell framtida omplacering och komplettering av köksmaskiner, genom att från början välja ett större filterhus än behovet.

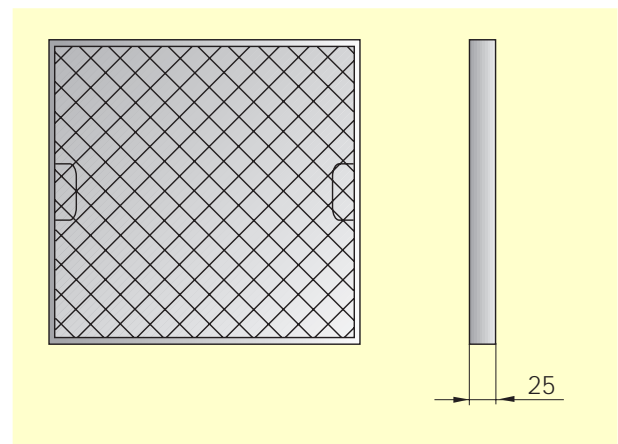


Filtergaffel FG är ett praktiskt tillbehör vid nedtagning av filter och filterramar.

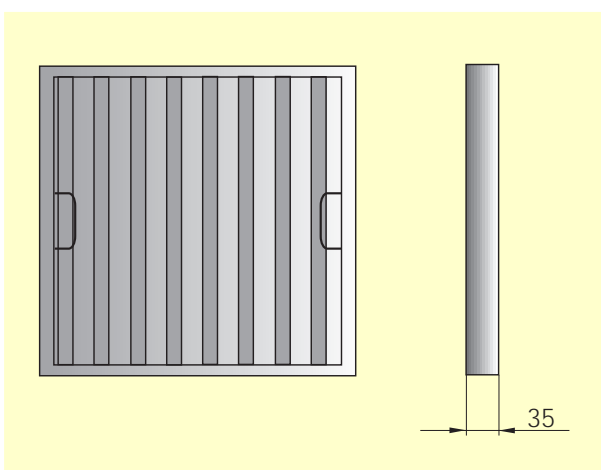
Typ A



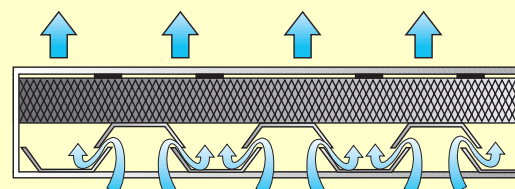
Typ B



Typ F



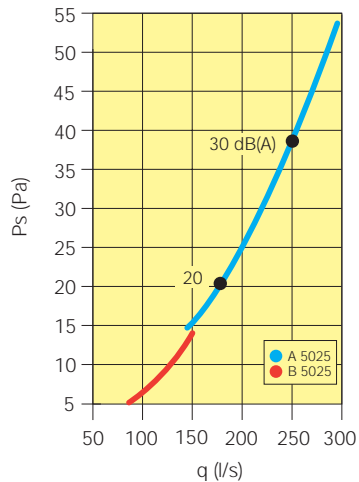
I filtertyp F avsätts fett och kondens genom centrifugalverkan i filtrets lameller och utfällning i den stickade mattan.



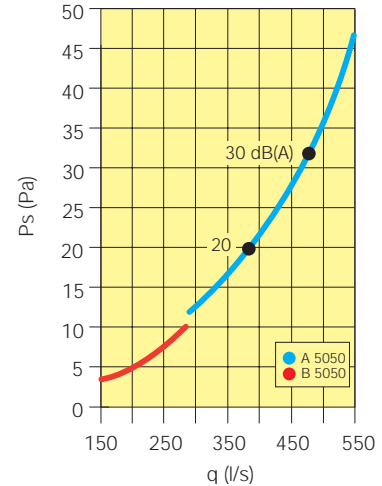
Filterhus och filter

Luftflöde – Tryckfall – Ljuddata

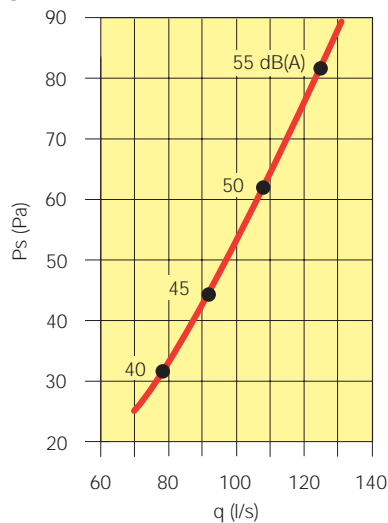
TYP A,B 5025



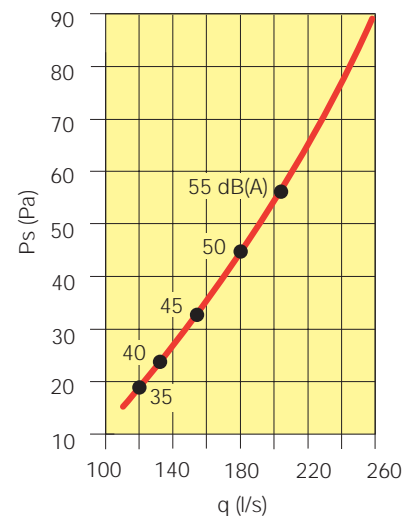
TYP A,B 5050



TYP F 5025



TYP F 5050



Angivna ljudnivåer i diagram gäller vid 4 dB rumsdämpning.

Med flera filter i kåpan ökar ljudnivån enligt tabell.

Antal filter	2	3	4	5	6	7
Ökning dB	3	5	6	7	8	9

Korrektion Kok

Ljudeffektnivån i oktavband erhålles genom att till avläst ljudnivå i diagram, addera korrektionen enligt formel:

$$L_w = \text{avläst ljudnivå} + \text{Kok}$$

Vävda filter, Kok

Oktavband	125	250	500	1k	2k	4k
Korr. A 5025	-9	-5	-9	-4	1	-5
Korr. B 5025	-12	-10	-11	-8	1	-3
Korr. A 5050	-7	-2	-7	-4	0	-6
Korr. B 5050	-7	-7	-8	-6	1	5

Flamskyddsfilter, Kok

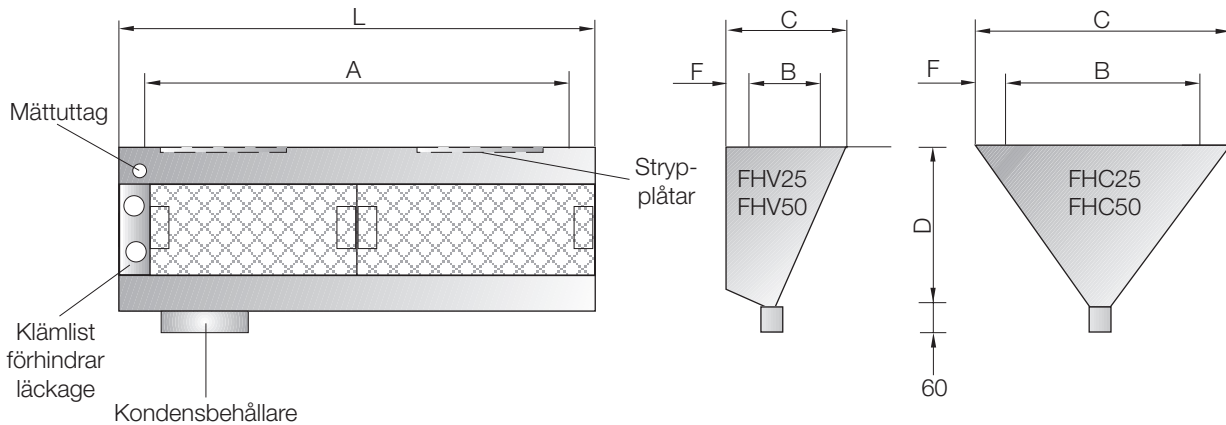
Oktavband	125	250	500	1k	2k	4k
Korr. F 5025	-3	-5	-16	-24	-23	-25
Korr. F 5050	-1	-11	-23	-31	-32	-39

Ljuddämpning

Anger skillnaden i ljudeffektnivå i kanal och i rum.
Mynningsdämpning är inräknad.

Oktavband	125	250	500	1k	2k	4k
Frånluftsdel	5	2	2	1	1	2

Måttuppgifter



Filterstorlek 500 x 250 mm

Typ		A	B	C	D	F	L
FHV25	-1	400					550
	-2	900	150	300	330	75	1050
	-3	1400					1550
FHC25	-1	400					550
	-2	900	250	400	330		1050
	-3	1400					1550

Filterstorlek 500 x 500 mm

Typ		A	B	C	D	F	L
FHV50	-1	400					550
	-2	900	250	400	550	75	1050
	-3	1400					1550
FHC50	-1	400					550
	-2	900	500	630	550	65	1050
	-3	1400					1550

Beteckning

Använd nedanstående beteckningsmönster vid beskrivning, förfrågan och beställning. Motfläns och fettuppsamlingsburk ingår i leveransen.

För filterhus med filterkassett, 500 x 250 mm, gäller beteckning FHV25, FHC25.

För filterhus med filterkassett, 500 x 500 mm, gäller beteckningen FHV50, FHC50.

Filterhus

		25	50	c	-d
Mot vägg	FHV	----- ----- ----- -----			
Centralt plac	FHC	----- ----- ----- -----			
Antal filter i rad	1-3 st	----- ----- ----- -----			
Vävt filter, 50 mm	A	----- ----- ----- -----			
Vävt filter, 25 mm	B	----- ----- ----- -----			
Flamskyddsfilter	F	----- ----- ----- -----			

Exempel: Filterhus FHV251A