

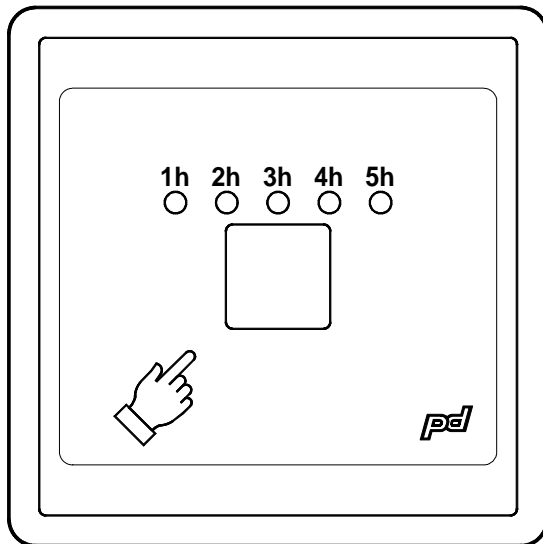
ELEKTRONISK TIMER LAP 5

ANVÄNDNING

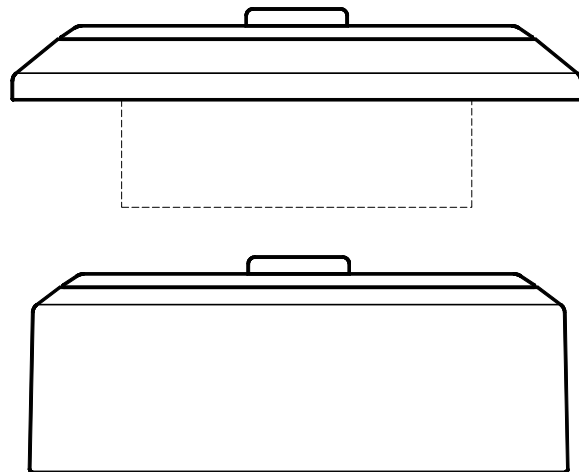
LAP 5 är en elektronisk timer, konstruerad och avsedd för fastighetsautomation. Används för att styra eventuell förlängd drift av ventilation, kyla, värme, belysning etc. Kan spänningsmatas med 24Vac eller 230Vac.

FUNKTION

Tidvalet görs enkelt genom ett knapptryck för varje önskad hel timme. Diod 1-5h indikerar antalet tryck i timmar. Vid önskad avstängd drift hålles knappen nedtryckt i tre sekunder. Vid drift i kombination med DUC blinkar dioden tills återföring från DUC sker, därefter gives fast sken på dioden. Önskas konventionell drift bibehålls bygeln på den potentialfria kontakten. Maxbegränsning av drifttid väljs med byglar 1h, 2h och 3h.

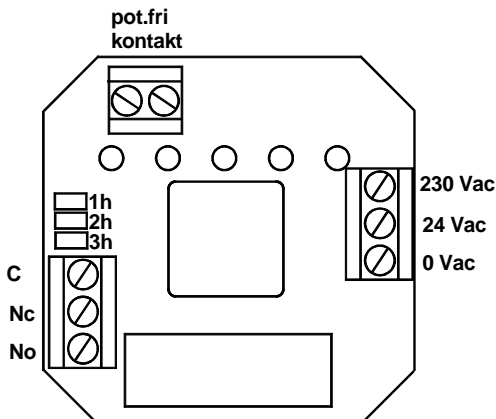


Infällt montage
Mått: 85 x 85 x 14 mm



Utanpåliggande montage
Mått: 80 x 80 x 32 mm

INKOPPLING:



TEKNISKA DATA:

Matning	24Vac / 230Vac
Max belastning	230Vac 10A
Tidinställning	1...5 timmar
Indikering	lysdiod, grön
Kapsling	IP20

BESTÄLLNING:

Elektronisk timer	LAP 5
-------------------	-------